

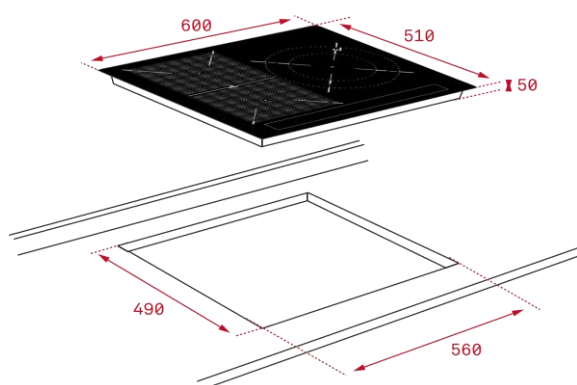
### Características

#### Placa de inducción

- Cristal con bisel frontal
- Touch Control **Multislíder** con sensores acústicos y bloqueo de seguridad (uno para cada placa de cocción)
- Función Power Plus
- Función STOP & GO
- Programador del tiempo de cocción hasta 99 minutos con avisador acústico (posibilidad de programar todas las placas a la vez)
- Modo silencio
- **Funciones directas: Simmering, melting y mantenimiento de calor**
- 4 zonas de cocción (3 + Flex combinada)
  - 1 placa de doble circuito de Ø 150 / 280 mm
  - 2 zonas de 230 x 189 mm
  - 1 zona **TekaFlex de 230 x 397 mm**
- Función Power Plus de máxima potencia en todas las placas inductivas (3.600 W - 2.200 W - 2.200 W)
- Regulador de potencia
- Sistema de instalación Fast-Click
- Potencia nominal máxima: 7.200 W



### Dibujo técnico



#### Color

#### Referencia

#### EAN 13

Inox	112510015	8434778011630
------	-----------	---------------

### Datos técnicos

• Potencia nominal máxima W:	7.200
• Indicadores de calor residual:	si
• Bloqueo de seguridad	si
• Desconexión automática de seguridad	si
• Seguridad gas por termopar	-